

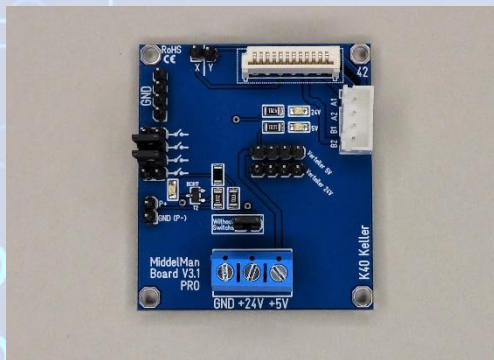
**Vielen Dank, dass Du Dich für ein Produkt von uns entschieden hast!  
Wir hoffen, Du hast lange Spaß an unserem handgefertigten qualitativ  
hochwertigen Produkt!**

**Wenn Du Fragen oder Anmerkungen hast oder Hilfe benötigst, kannst Du  
gerne auf unserem Discord-Server „K40 Keller“ der deutsch-/ und englisch-  
sprachigen Community, mit mehr als 1200 Personen Hilfe suchen. Gerne  
sind wir aber auch persönlich für dich da!**

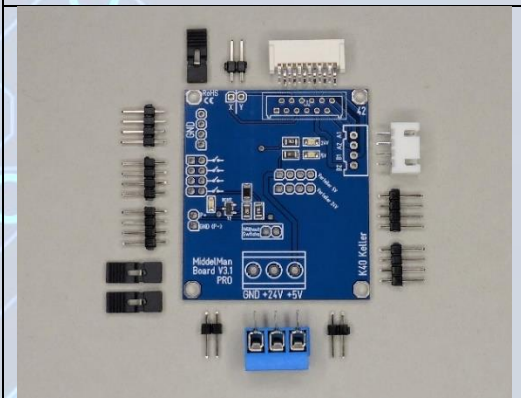
**[info@keldin.de](mailto:info@keldin.de) oder [nikolaus.hass@gmail.com](mailto:nikolaus.hass@gmail.com)**

Um Dir den Zusammenbau etwas zu erleichtern, haben wir Dir diese Anleitung  
geschrieben. Bei einigen Produkten sind die Bauteile farblich markiert. Mit der  
untenstehenden Tabelle kannst Du vereinfacht die Werte der Bauteile und/oder die  
richtigen Lötpositionen entnehmen. Mithilfe der Bilder wird das Aufbauen erleichtert.

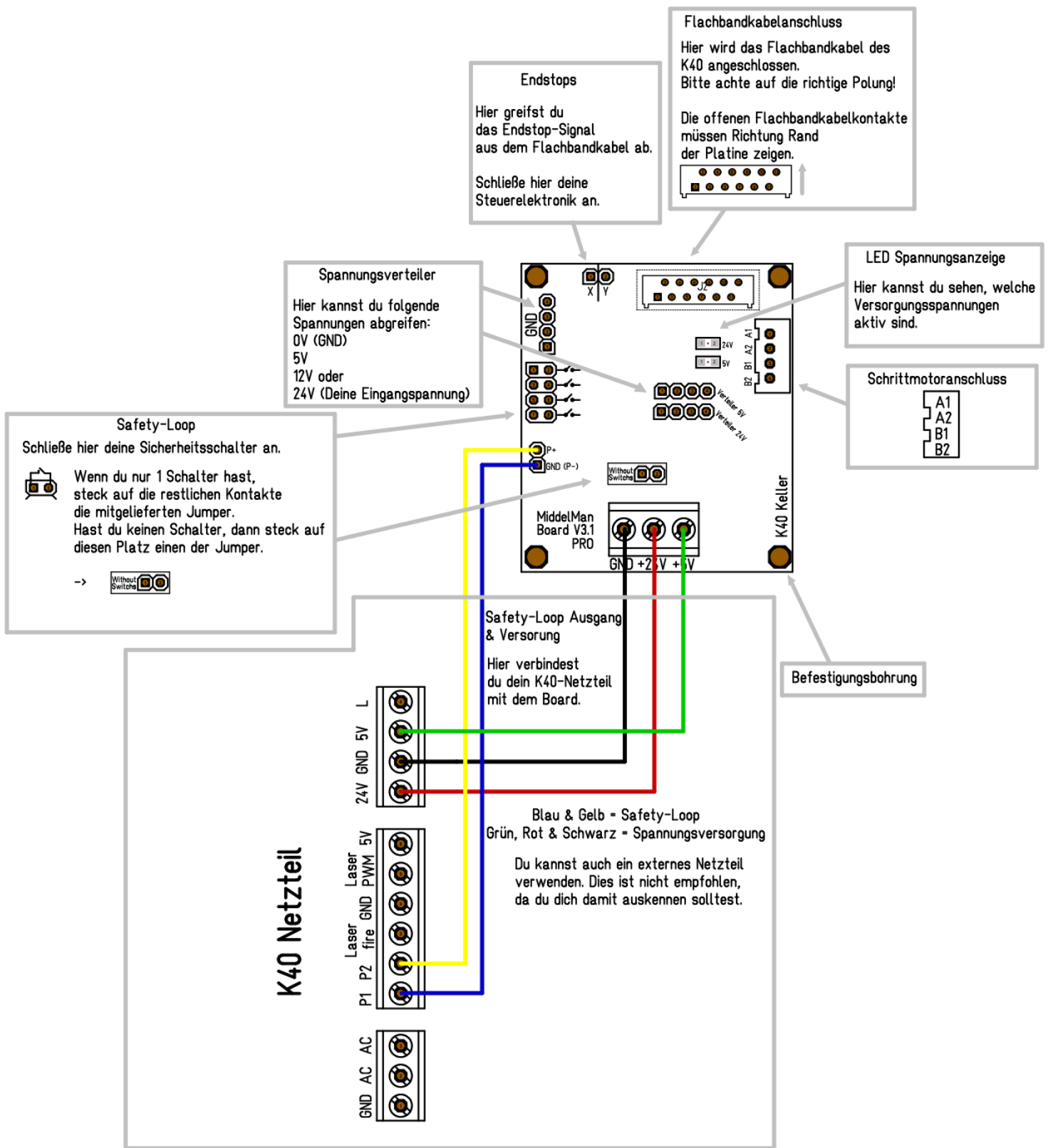
**Bestücktes Produkt**



**Unbestücktes Produkt**



# Anschlussplan



## **Wichtig! Unbedingt lesen!**

Bei Schäden, die durch Nichtbeachtung der Bedienungsanleitung entstehen, erlischt der Garantiesanspruch. Für Folgeschäden, die daraus resultieren, übernehmen wir keine Haftung.

## **Hinweis**

Derjenige, der einen Bausatz fertigstellt oder eine Baugruppe durch Erweiterung bzw. Gehäuseeinbau betriebsbereit macht, gilt nach DIN VDE 0869 als Hersteller und ist verpflichtet, bei der Weitergabe des Gerätes alle Begleitpapiere mitzuliefern und auch seinen Namen und Anschrift anzugeben. Geräte, die aus Bausätzen selbst zusammengestellt werden, sind sicherheitstechnisch wie ein industrielles Produkt zu betrachten.

Diese Anleitung dient als universelle Anleitungen unserer Produktreihe. Sollten in der Aufbauanleitung Bauteile erwähnt werden, die nicht in Ihrem Set inkludiert sind, können Sie diese Schritte ignorieren.

## **Betriebsbedingungen**

- Der Betrieb der Baugruppe darf nur an der dafür vorgeschriebenen Spannung erfolgen.
- Bei Geräten mit einer Betriebsspannung  $\geq 35$  Volt darf die Endmontage nur vom Fachmann unter Einhaltung der VDE-Bestimmungen vorgenommen werden.
- Die Betriebslage des Gerätes ist beliebig.
- Die zulässige Umgebungstemperatur (Raumtemperatur) darf während des Betriebes  $0^{\circ}\text{C}$  und  $40^{\circ}\text{C}$  nicht unter-, bzw. überschreiten.
- Das Gerät ist für den Gebrauch in trockenen und sauberen Räumen bestimmt.
- Bei Bildung von Kondenswasser muss eine Akklimatisierungszeit von bis zu 2 Stunden abgewartet werden.
- Das Gerät ist von Blumenvasen, Badewannen, Waschtischen, Flüssigkeiten usw. fernzuhalten.
- Schützen Sie diesen Baustein vor Feuchtigkeit, Spritzwasser und Hitzeeinwirkung!
- Baugruppen und Bauteile gehören nicht in Kinderhände!
- Die Baugruppen dürfen nur unter Aufsicht eines fachkundigen Erwachsenen oder eines Fachmannes in Betrieb genommen werden. In gewerblichen Einrichtungen sind die Unfallverhütungsvorschriften des Verbandes der gewerblichen Berufsgenossenschaften für elektrische Anlagen und Betriebsmittel zu beachten.
- In Schulen, Ausbildungseinrichtungen, Hobby- und Selbsthilfewerkstätten ist das Betreiben von Baugruppen durch geschultes Personal verantwortlich zu überwachen.
- Betreiben Sie die Baugruppe nicht in einer Umgebung, in welche brennbaren Gase, Dämpfe oder Stäube vorhanden sind oder vorhanden sein können.
- Falls das Gerät einmal repariert werden muss, dürfen nur Original-Ersatzteile verwendet werden! Die Verwendung abweichender Ersatzteile kann zu ernsthaften Sach- und Personenschäden führen!
- Eine Reparatur des Gerätes darf nur vom Fachmann durchgeführt werden!
- Dringt irgendeine Flüssigkeit in das Gerät ein, so könnte es dadurch beschädigt werden. Sollten Sie irgendwelche Flüssigkeiten in, oder über die Baugruppe verschüttet haben, so muss das Gerät von einem qualifizierten Fachmann überprüft werden.

## **Bestimmungsgemäße Verwendung**

Das K40 Middleman Board ist nur für den Einsatz im K40-Laser bestimmt. Dort soll es als Übergangsboard zwischen dem K40-Laser und einer anderen Steuerelektronik fungieren.

## Sicherheitshinweis

Beim Umgang mit Produkten, die mit elektrischer Spannung in Berührung kommen, müssen die gültigen VDE-Vorschriften beachtet werden, insbesondere VDE 0100, VDE 0550/0551, VDE 0700, VDE 0711 und VDE 0860.

- Vor Öffnen eines Gerätes stets den Netzstecker ziehen oder sicherstellen, dass das Gerät spannungslos ist.
- Bauteile, Baugruppen oder Geräte dürfen nur in Betrieb genommen werden, wenn sie vorher berührungssicher in ein Gehäuse eingebaut wurden. Während des Einbaus müssen sie stromlos sein.
- Werkzeuge dürfen an Geräten, Bauteilen oder Baugruppen nur benutzt werden, wenn sichergestellt ist, dass die Geräte von der Versorgungsspannung getrennt sind und elektrische Ladungen, die in den im Gerät befindlichen Bauteilen gespeichert sind, vorher entladen wurden. Spannungsführende Kabel oder Leitungen, mit denen das Gerät, das Bauteil oder die Baugruppe verbunden ist, müssen stets auf Isolationsfehler oder Bruchstellen untersucht werden. Beim Feststellen eines Fehlers in der Zuleitung muss das Gerät unverzüglich aus dem Betrieb genommen werden, bis die defekte Leitung ausgewechselt worden ist.
- Bei Einsatz von Bauelementen oder Baugruppen muss stets auf die strikte Einhaltung der in der zugehörigen Beschreibung genannten Kenndaten für elektrische Größen hingewiesen werden.
- Wenn aus einer vorliegenden Beschreibung für den nichtgewerblichen Endverbraucher nicht eindeutig hervorgeht, welche elektrischen Kennwerte für ein Bauteil oder eine Baugruppe gelten, wie eine externe Beschaltung durchzuführen ist oder welche externen Bauteile oder Zusatzgeräte angeschlossen werden dürfen und welche Anschlusswerte diese externen Komponenten haben dürfen, so muss stets ein Fachmann um Auskunft ersucht werden.
- Es ist vor der Inbetriebnahme eines Gerätes generell zu prüfen, ob dieses Gerät oder Baugruppe grundsätzlich für den Anwendungsfall, für den es verwendet werden soll, geeignet ist! Im Zweifelsfall sind unbedingt Rückfragen bei Fachleuten, Sachverständigen oder den Herstellern der verwendeten Baugruppen notwendig!
- Bitte beachten Sie, dass Bedien- und Anschlussfehler außerhalb unseres Einflussbereiches liegen. Verständlicherweise können wir für Schäden, die daraus entstehen, keinerlei Haftung übernehmen.
- Bausätze sollten bei Nichtfunktion mit einer genauen Fehlerbeschreibung (Angabe dessen, was nicht funktioniert, denn nur eine exakte Fehlerbeschreibung ermöglicht eine einwandfreie Reparatur!) und der zugehörigen Bauanleitung sowie ohne Gehäuse zurückgesandt werden. Zeitaufwendige Montagen oder Demontagen von Gehäusen müssen wir aus verständlichen Gründen zusätzlich berechnen. Bereits aufgebaute Bausätze sind vom Umtausch ausgeschlossen. Bei Installationen und beim Umgang mit Netzspannung sind unbedingt die VDE-Vorschriften zu beachten.
- Geräte, die an einer Spannung  $\geq 35$  V betrieben werden, dürfen nur vom Fachmann angeschlossen werden.
- In jedem Fall ist zu prüfen, ob der Bausatz für den jeweiligen Anwendungsfall und Einsatzort geeignet ist bzw. eingesetzt werden kann.
- Die Inbetriebnahme darf grundsätzlich nur erfolgen, wenn die Schaltung absolut berührungssicher in ein Gehäuse eingebaut ist.
- Sind Messungen bei geöffnetem Gehäuse unumgänglich, so muss aus Sicherheitsgründen ein Trenntrafo zwischengeschaltet werden, oder, wie bereits erwähnt, die Spannung über ein geeignetes Netzteil, (das den Sicherheitsbestimmungen entspricht) zugeführt werden. Alle Verdrahtungsarbeiten dürfen nur im spannungslosen Zustand ausgeführt werden.

## Produktbeschreibung

Mehr geht immer. Wir haben es auf die Spitze getrieben und dem **Middleman Board** alles gegeben, was man so brauchen kann.

Die neue Version kommt mit LED für die Endstops und Safety-Loops. In der Premium Version gibt es noch einen Spannungswandler für die Abnahme von 5V und 12V.

### Normale Version:

- Endschalter – Flachbandkabel zu Stiftleiste
- Sicherheitsschalter – Flachbandkabel zu Stiftleiste
- Umsetzung von Flachbandkabel auf Stecker
- Klein und handlich mit Bohrlöcher
- In Deutschland entwickelt und gefertigt

### Premium Version:

- „Integriertes Netzteil mit“ 12V Ausgang
- „Integriertes Netzteil mit“ 5V Ausgang
- 12V Max. 450mA
- 5V Max. 450mA
- Wenn 5V mehr Strom benutzt darf weniger an 12V abgenommen werden
- Erkennung der Endschalter-Zustände
- Genaue Erkennung und Diagnose der Sicherheitsschalter-Zustände
- Überwachung der Spannungsversorgung via LED
- Umsetzung von Flachbandkabel auf Stecker
- Klein und handlich mit Bohrlöchern
- In Deutschland entwickelt und gefertigt

**Die Platine ist aufgebaut oder als Bausatz erhältlich.  
Der Bausatz muss selbst aufgebaut werden!**

**Die SMD-Bauteile sind vorgelötet!**

**Es wird ein wenig Löterfahrung benötigt, um das K40 Middleman Board aufzubauen.**

Änderungen vorbehalten.

Bei unsachgemäßer Verwendung wird keine Haftung übernommen.

Platinen, bei denen mit dem Zusammenbau (Lötarbeiten etc.) begonnen wurde, sind vom Umtausch ausgeschlossen.

WEEE-Reg.-Nr.: DE 21636648

## Achtung!

Bevor Sie mit dem Nachbau beginnen, lesen Sie diese Bauanleitung erst einmal bis zum Ende in Ruhe durch, bevor Sie den Bausatz oder das Gerät in Betrieb nehmen (besonders den Abschnitt über die Fehlermöglichkeiten und deren Beseitigung!) und natürlich die Sicherheitshinweise. Sie wissen dann, worauf es ankommt und was Sie beachten müssen und vermeiden dadurch von vornherein Fehler, die manchmal nur mit viel Aufwand wieder zu beheben sind! Führen Sie die Lötungen und Verdrahtungen absolut sauber und gewissenhaft aus, verwenden Sie kein säurehaltiges Lötzinn, Lötfett o. ä. Vergewissern Sie sich, dass keine kalte Lötstelle vorhanden ist. Denn eine unsaubere Lötung oder schlechte Lötstelle, ein Wackelkontakt oder schlechter Aufbau bedeuten eine aufwendige und zeitraubende Fehlersuche und unter Umständen eine Zerstörung von Bauelementen, was oft eine Kettenreaktion nach sich zieht und der komplette Bausatz zerstört wird. Beachten Sie auch, dass Bausätze, die mit säurehaltigem Lötzinn, Lötfett o. ä. oder bleihaltigem Lötzinn gelötet wurden, grundsätzlich nicht von uns repariert werden. Beim Nachbau elektronischer Schaltungen werden Grundkenntnisse über die Behandlung der Bauteile, Löten und der Umgang mit elektronischen bzw. elektrischen Bauteilen vorausgesetzt.

## Allgemeiner Hinweis zum Aufbau einer Schaltung

Die Möglichkeit, dass nach dem Zusammenbau etwas nicht funktioniert, lässt sich durch einen gewissenhaften und sauberen Aufbau drastisch verringern. Kontrollieren Sie jeden Schritt, jede Lötstelle zweimal, bevor Sie weitergehen! Halten Sie sich an die Bauanleitung! Machen Sie den dort beschriebenen Schritt nicht anders und überspringen Sie nichts! Haken Sie jeden Schritt doppelt ab: einmal fürs Bauen, einmal fürs Prüfen. Nehmen Sie sich auf jeden Fall Zeit: Basteln ist keine Akkordarbeit, denn die hier aufgewendete Zeit ist um das Dreifache geringer als jene bei der Fehlersuche. Eine häufige Ursache für eine Nichtfunktion ist ein Bestückungsfehler, z. B. verkehrt eingesetzte Bauteile wie ICs, Dioden und Elkos. Beachten Sie auch unbedingt die Farbringe der Widerstände, da manche leicht verwechselbare Farbringe haben. Achten Sie auch auf die Kondensator-Werte z. B.  $n \cdot 10 = 100 \text{ pF}$  (nicht  $10 \text{ nF}$ ). Dagegen hilft doppeltes und dreifaches Prüfen. Achten Sie auch darauf, dass alle IC-Beinchen wirklich in der Fassung stecken. Es passiert sehr leicht, dass sich eines beim Einstecken umbiegt. Ein kleiner Druck, und das IC muss fast von selbst in die Fassung springen. Tut es das nicht, ist sehr wahrscheinlich ein Beinchen verbogen. Stimmt hier alles, dann ist als nächstes eventuell die Schuld bei einer kalten Lötstelle zu suchen. Diese unangenehmen Begleiter des Bastlerlebens treten dann auf, wenn entweder die Lötstelle nicht richtig erwärmt wurde, sodass das Zinn mit den Leitungen keinen richtigen Kontakt hat, oder wenn man beim Abkühlen die Verbindung gerade im Moment des Erstarrens bewegt hat. Derartige Fehler erkennt man meistens am matten Aussehen der Oberfläche der Lötstelle. (Bleifreies Lötzinn hat häufig eine matte Erscheinung und erschwert die Fehlersuche) einzige Abhilfe ist, die Lötstelle nochmals nach zulöten. Bei 90 % der reklamierten Bausätze handelt es sich um Lötfehler, kalte Lötstellen, falsches Lötzinn usw. So manches zurückgesandte "Meisterstück" zeugte von nicht fachgerechtem Löten. Verwenden Sie deshalb beim Löten nur Elektronik-Lötzinn mit der Bezeichnung "Sn95,8AgCu0,7" (d. h. Zinn 95,8%; Silber 3,5%; Kupfer 0,7%). Dieses Lötzinn hat eine Kolophonium Seele, welche als Flussmittel dient, um die Lötstelle während des Lötens vor dem Oxidieren zu schützen. Andere Flussmittel wie Lötfett, Lötpaste oder Lötwasser dürfen auf keinen Fall verwendet werden, da sie säurehaltig sind. Diese Mittel können die Leiterplatte und Elektronik Bauteile zerstören, außerdem leiten sie den Strom und verursachen dadurch Kriechströme und Kurzschlüsse. Ist bis hierher alles in Ordnung und läuft die Sache trotzdem noch nicht, dann ist wahrscheinlich ein Bauelement defekt. Wenn Sie Elektronik-Anfänger sind, ist es in diesem Fall das Beste, Sie ziehen einen Bekannten zurate, der in Elektronik ein bisschen versiert ist und eventuell nötige Messgeräte besitzt. Hilfe kann auch direkt über unsern Discord-Server gesucht werden. Eine E-Mail an uns ist genauso möglich. Sollten Sie diese Möglichkeit nicht haben, so schicken Sie den Bausatz bei Nichtfunktion gut verpackt und mit einer genauen Fehlerbeschreibung sowie der zugehörigen Bauanleitung an unsere Service-Abteilung ein (nur eine exakte Fehlerangabe ermöglicht eine einwandfreie Reparatur!). Eine genaue Fehlerbeschreibung ist wichtig, da der Fehler ja auch bei Ihrem Netzgerät oder Ihrer Außenbeschaltung sein kann.

## Hinweis

Dieser Bausatz wurde, bevor er in Produktion ging, viele Male als Prototyp aufgebaut und getestet. Erst wenn eine optimale Qualität hinsichtlich Funktion und Betriebssicherheit erreicht ist, wird er für die Serie freigegeben. Um eine gewisse Funktionssicherheit beim Bau der Anlage zu erreichen, wurde der gesamte Aufbau in 2 Baustufen aufgedgliedert:

1. Baustufe I: Montage der Bauelemente auf der Platine
2. Baustufe II: Funktionstest

Achten Sie beim Einlöten der Bauelemente darauf, dass diese (falls nicht Gegenteiliges vermerkt) ohne Abstand zur Platine eingelötet werden. Alle überstehenden Anschlussdrähte werden direkt über der Lötstelle abgeschnitten. Da es sich bei diesem Bausatz teilweise um sehr kleine bzw. eng beieinanderliegende Lötunkte handelt (Lötbrückengefahr), darf hier nur mit einem LötKolben mit kleiner Lötspitze gelötet werden. Führen Sie die Lötvorgänge und den Aufbau sorgfältig aus.

## Lötanleitung

Wenn Sie im Lötten noch nicht so geübt sind, lesen Sie bitte zuerst diese Lötanleitung, bevor Sie zum LötKolben greifen. Denn Lötten will gelernt sein.

1. Verwenden Sie beim Lötten von elektronischen Schaltungen grundsätzlich nie Lötwasser oder Lötöl. Diese enthalten eine Säure, die Bauteile und Leiterbahnen zerstört.
2. Als Lötmaterial darf nur Elektronikzinn Sn95,8AgCu0,7 (d. h. Zinn 95,8%; Silber 3,5%; Kupfer 0,7%) mit einer Kolophonium Seele verwendet werden, die zugleich als Flussmittel dient. Versuche Sie, wenn möglich, auf Bleihaltiges Lötzinn zu verzichten!
3. Verwenden Sie einen kleinen LötKolben mit max. 30 Watt Heizleistung oder einen Temperaturregelten. Die Lötspitze sollte zunderfrei sein, damit die Wärme gut abgeleitet werden kann. Das heißt: Die Wärme vom LötKolben muss gut an die zu löten Stelle geleitet werden.
4. Die Lötung selbst soll zügig vorgenommen werden, denn durch zu langes Lötten werden Bauteile zerstört. Ebenso führt es zum Ablösen der Lötungen oder Kupferbahnen.
5. Zum Lötten wird die gut verzinnte Lötspitze so auf die Lötstelle gehalten, dass zugleich Bauteildraht und Leiterbahn berührt werden. Gleichzeitig wird (nicht Zuviel) Lötzinn zugeführt, das mit aufgeheizt wird. Sobald das Lötzinn zu fließen beginnt, nehmen Sie es von der Lötstelle fort. Dann warten Sie noch einen Augenblick, bis das zurückgebliebene Lot gut verlaufen ist und nehmen dann den LötKolben von der Lötstelle ab.
6. Achten Sie darauf, dass das soeben gelötete Bauteil, nachdem Sie den Kolben abgenommen haben, ca. 5 Sek. Nicht bewegt wird. Zurück bleibt dann eine silbrig glänzende, einwandfreie Lötstelle.
7. Voraussetzung für eine einwandfreie Lötstelle und gutes Lötten ist eine saubere, nicht oxidierte Lötspitze. Denn mit einer schmutzigen Lötspitze ist es absolut unmöglich, sauber zu löten. Nehmen Sie daher nach jedem Lötten überflüssiges Lötzinn und Schmutz mit einem feuchten Schwamm oder einem Silikon-Abstreifer ab.
8. Nach dem Lötten werden die Anschlussdrähte direkt über der Lötstelle mit einem Seitenschneider abgeschnitten.
9. Beim Einlöten von Halbleitern, LEDs und ICs ist besonders darauf zu achten, dass eine Lötzeit von ca. 5 Sek. nicht überschritten wird, da sonst das Bauteil zerstört werden kann. Ebenso ist bei diesen Bauteilen auf richtige Polung zu achten.
10. Nach dem Bestücken, kontrollieren Sie grundsätzlich jede Schaltung noch einmal darauf hin, ob alle Bauteile richtig eingesetzt und gepolt sind. Prüfen Sie auch, ob nicht versehentlich Anschlüsse oder Leiterbahnen mit Zinn überbrückt wurden. Das kann nicht nur zur Fehlfunktion, sondern auch zur Zerstörung von teuren Bauteilen führen
11. Beachten Sie bitte, dass unsachgemäße Lötstellen, falsche Anschlüsse, Fehlbedienung und Bestückungsfehler außerhalb unseres Einflussbereiches liegen.

# Baustufe I: Montage der Bauelemente auf der Platine

## Widerstände

Zuerst werden die Anschlussdrähte der Widerstände entsprechend dem Rastermaß rechtwinklig abgebogen und in die vorgesehenen Bohrungen (lt. Bestückungsplan) gesteckt. Damit die Bauteile beim Umdrehen der Platine nicht herausfallen können, biegen Sie die Anschlussdrähte der Widerstände ca. 45° auseinander, und verlöten diese dann sorgfältig mit den Leiterbahnen auf der Rückseite der Platine. Anschließend werden die überstehenden Drähte abgeschnitten. Beachten Sie bitte, dass diese Schaltung mit zwei verschiedenen Arten von Widerständen bestückt wird. Die allgemein üblichen Widerstände sind Kohleschicht-Widerstände. Diese haben eine Toleranz von 5% und sind durch einen goldfarbigen „Toleranz-Ring“ gekennzeichnet. Kohleschicht Widerstände besitzen normalerweise vier Farbringe. Metallfilm-Widerstände haben eine Toleranz von nur 1%. Dies wird durch einen braunen „Toleranz-Ring“ dargestellt, der etwas breiter aufgedruckt ist als die restlichen vier Farbringe. Dadurch soll eine Verwechslung mit einem normalen „Wert-Ring“ mit der Bedeutung „1“ verhindert werden. Zum Ablesen des Farbcodes wird der Widerstand so gehalten, dass sich der farbige Toleranz-Ring auf der rechten Seite des Widerstandskörpers befindet. Die Farbringe werden dann von links nach rechts abgelesen!

## Diode

Nun werden die Anschlussdrähte der Diode entsprechend dem Rastermaß rechtwinklig abgebogen und in die vorgesehenen Bohrungen (lt. Bestückungsdruck) gesteckt. Achten Sie hierbei unbedingt darauf, dass die Diode richtig gepolt (Lage des Kathodenstriches) eingebaut wird. Damit das Bauteil beim Umdrehen der Platine nicht herausfallen kann, biegen Sie die Anschlussdrähte der Diode ca. 45° auseinander, und verlöten diese bei kurzer Lötzeit mit den Leiterbahnen. Dann werden die überstehenden Drähte abgeschnitten.

## Kondensatoren

Stecken Sie die Kondensatoren in die entsprechend gekennzeichneten Bohrungen, biegen Sie die Drähte etwas auseinander und verlöten diese sauber mit den Leiterbahnen. Bei den Elektrolyt-Kondensatoren (Elkos) ist auf Polarität zu achten (+ -).

Je nach Fabrikat weisen Elektrolyt-Kondensatoren verschiedene Polaritätskennzeichnungen auf. Einige Hersteller kennzeichnen „+“, andere aber „-“. Maßgeblich ist die Polaritätsangabe, die vom Hersteller auf dem Elko aufgedruckt ist.

CX =xx µF Elko

Tantal Kondensatoren haben Ihren Polarisationsstrich in Richtung (+) gerichtet. Diese werden von uns aber nicht eingesetzt

Folien oder Keramikwiderstände haben, wenn nicht vom Hersteller anders angegeben; keine Polarität.

## Transistoren

In diesem Arbeitsgang werden die Transistoren dem Bestückungsaufdruck entsprechend eingesetzt und auf der Leiterbahnseite verlötet.

Beachten Sie dabei die Lage:

Die Gehäuse-Umriss der Transistoren müssen mit denen des Bestückungsaufdrucks übereinstimmen. Orientieren Sie sich hierbei an der abgeflachten Seite der Transistorgehäuse. Die Anschlussbeine dürfen sich auf keinen Fall kreuzen, außerdem sollten die Bauteile mit ca. 5 mm Abstand zur Platine eingelötet werden. Achten Sie auf kurze Lötzeit, damit die Transistoren nicht durch Überhitzung zerstört werden.



## Trimpotentiometer

Löten Sie jetzt die Spindel-Trimmpotis in die Schaltung ein.

## Relais

Bestücken Sie die Platine mit dem Relais und verlöten die Anschlussstifte auf der Leiterbahnseite. Bedingt durch die größere Massefläche von Leiterbahn und Relais, muss hier die Lötstelle etwas länger als sonst aufgeheizt werden, bis das Zinn gut fließt und eine saubere Lötstelle bildet.

## Anschlussklemmen

Die Schraubklemmen wird in die entsprechenden Positionen auf der Platine gesteckt und verlötet. Auch hier muss, bedingt durch die größere Massefläche von Leiterbahn und Anschlussklemme, etwas länger als sonst aufgeheizt werden, bis das Zinn gut fließt und eine saubere Lötstelle bildet.

## Leuchtdioden (LEDs)

Das kürzere Anschluss Beinchen kennzeichnet die Kathode. Betrachtet man eine Leuchtdiode gegen das Licht, so erkennt man die Kathode an der größeren Elektrode im Inneren der LED. Am Bestückungsaufdruck wird die Lage der Kathode durch einen dicken Strich dargestellt. Stecken Sie die Anschlussdrähte der LEDs durch die Bohrungen und biegen die Beinchen rechtwinklig nach unten ab. Löten Sie zunächst nur ein Anschluss Beinchen der Diode fest, damit diese noch exakt ausgerichtet werden kann. Ist dies geschehen, so wird jeweils der zweite Anschluss verlötet. Fehlt eine eindeutige Kennzeichnung einer LED oder sind Sie sich mit der Polarität in Zweifel (da manche Hersteller unterschiedliche Kennzeichnungsmerkmale benutzen), so kann diese auch durch Probieren ermittelt werden. Dazu gehen Sie wie folgt vor: Man schließt die LED über einen Widerstand von ca. 270 Ω (bei Low-Current-LED 4 k 7) an eine Betriebsspannung von ca. 5 V (4,5 V oder 9 V-Batterie) an. Leuchtet dabei die LED, so ist die „Kathode“ der LED richtigerweise mit Minus verbunden. Leuchtet die LED nicht, so ist diese in Sperrrichtung angeschlossen (Kathode an Plus) und muss umgepolt werden.

## IC-Fassungen

Stecken Sie die Fassungen für die integrierten Schaltkreise (ICs) in die entsprechenden Positionen auf der Bestückungsseite der Platine.

Beachten Sie die Einkerbung oder eine sonstige Kennzeichnung an einer Stirnseite der Fassung. Dies ist die Markierung (Anschluss 1) für das IC, welches später einzusetzen ist. Die Fassung muss so eingesetzt werden, dass diese Markierung mit der Markierung am Bestückungsaufdruck oder Bildern übereinstimmt. Um zu verhindern, dass beim Umdrehen der Platine (zum Löten) die Fassungen wieder herausfallen, werden je zwei schräg gegenüberliegende Pins einer Fassung umgebogen und danach alle Anschluss Beinchen verlötet.

## **Integrierte Schaltungen (ICs)**

Integrierte Schaltungen sind sehr empfindlich gegen falsche Polung! Achten Sie deshalb auf die entsprechende Kennzeichnung des ICs (Kerbe oder Punkt). Besonders empfindliche ICs, können bereits durch statische Aufladung zerstört werden kann. ICs- sollen deshalb nur am Gehäuse angefasst werden, ohne dabei die Anschluss Beinchen zu berühren. Integrierte Schaltungen dürfen grundsätzlich nicht bei Anliegen der Betriebsspannung gewechselt oder in die Fassung gesteckt werden!

## **Abschließende Kontrolle**

Kontrollieren Sie nochmal vor Inbetriebnahme der Schaltung, ob alle Bauteile richtig eingesetzt und gepolt sind. Sehen Sie auf der Lötseite (Leiterbahnseite) nach, ob durch Lötzinnreste Leiterbahnen überbrückt wurden, da dies zu Kurzschlüssen und zur Zerstörung von Bauteilen führen kann. Ferner ist zu kontrollieren, ob abgeschnittene Drahtenden auf oder unter der Platine liegen, da dies ebenfalls zu Kurzschlüssen führen kann. Die meisten zur Reklamation eingesandten Bausätze sind auf schlechte Lötung (kalte Lötstellen, Lötbrücken, falsches oder ungeeignetes Lötzinn usw.) zurückzuführen.

## **Baustufe II: Anschluss/Inbetriebnahme**

Nachdem die Platine bestückt und auf eventuelle Fehler (schlechte Lötstellen, Zinnbrücken) untersucht wurde, kann ein erster Funktionstest durchgeführt werden. Beachten Sie, dass dieser Bausatz nur mit gesiebter Gleichspannung aus einem Netzgerät versorgt werden darf. Diese Spannungsquelle muss auch den nötigen Strom liefern können. Anderweitige Trafos sind hierbei als Spannungsquelle nicht geeignet und führen zur Beschädigung von Bauteilen bzw. zur Nichtfunktion der Baugruppe.

## **Lebensgefahr!**

Verwenden Sie ein Netzgerät als Spannungsquelle, so muss dies unbedingt den VDE-Vorschriften entsprechen!

Sollte eine Fehlfunktion zu erkennen sein, so schalten Sie sofort die Betriebsspannung ab und prüfen die komplette Platine noch einmal nach folgender Checkliste.

# Checkliste zur Fehlersuche

Haken Sie jeden Prüfungsschritt ab!

- Ist die Spannung richtig gepolt?
- Sind die Widerstände wertmäßig richtig eingelötet? Überprüfen Sie die Werte noch einmal nach 1.1 der Bauanleitung.
- Sind die Dioden richtig gepolt eingelötet? Stimmt der auf der Diode angebrachte Kathodenring mit dem Bestückungsaufdruck auf der Platine überein?
- Sind die Elektrolyt-Kondensatoren richtig gepolt? Vergleichen Sie die auf den Elkos aufgedruckte Polaritätsangabe noch einmal mit dem auf der Platine aufgebrachten Bestückungsaufdruck bzw. mit dem Bestückungsplan in der Bauanleitung. Beachten Sie, dass je nach Fabrikat der Elkos „+“ oder „-“ auf den Bauteilen gekennzeichnet sein kann!
- Ist der Transistoren richtig herum eingelötet? Überkreuzen sich ihre Anschluss Beinchen? Stimmt der Bestückungsaufdruck mit den Umrissen der Transistoren überein?
- Sind die LEDs richtig gepolt eingelötet? Betrachtet man eine Leuchtdiode gegen das Licht, so erkennt man die Kathode an der größeren Elektrode im Inneren der LED. Am Bestückungsaufdruck wird die Lage der Kathode durch einen dicken Strich dargestellt.
- Sind die integrierten Schaltkreise polungsrichtig in der Fassung? Kerbe oder Punkt vom IC muss zu Pin 1 zeigen.
- Sind alle IC-Beinchen wirklich in der Fassung? Es passiert sehr leicht, dass sich eines beim Einstecken umbiegt oder an der Fassung vorbei steckt.
- Befindet sich eine Lötbrücke oder ein Kurzschluss auf der Lötseite? Vergleichen Sie Leiterbahnverbindungen, die eventuell wie eine ungewollte Lötbrücke aussehen, mit dem Leiterbahnbild (Raster) des Bestückungsaufdrucks und dem Schaltplan in der Anleitung, bevor Sie eine Leiterbahnverbindung (vermeintliche Lötbrücke) unterbrechen! Um Leiterbahnverbindungen oder -unterbrechungen leichter feststellen zu können, halten Sie die gelötete Printplatte gegen das Licht und suchen von der Lötseite her nach diesen unangenehmen Begleiterscheinungen.
- Ist eine kalte Lötstelle vorhanden? Prüfen Sie bitte jede Lötstelle gründlich! Prüfen Sie mit einer Pinzette, ob Bauteile wackeln! Kommt Ihnen eine Lötstelle verdächtig vor, dann löten Sie diese sicherheitshalber noch einmal nach!
- Prüfen Sie auch, ob jeder Lötspunkt gelötet ist; öfters kommt es vor, dass Lötstellen beim Löten übersehen werden.
- Denken Sie auch daran, dass eine mit Lötlwasser, Lötfett oder ähnlichen Flussmitteln oder mit ungeeignetem Lötzinn gelötete Platine nicht funktionieren kann. Diese Mittel sind leitend und verursachen dadurch Kriechströme und Kurzschlüsse. Des Weiteren erlischt bei Bausätzen, die mit säurehaltigem Lötzinn, mit Lötfett oder ähnlichen Flussmitteln gelötet wurden, die Garantie bzw. diese Bausätze werden von uns nicht repariert oder ersetzt.

Sind diese Punkte überprüft und eventuelle Fehler korrigiert worden, so schließen Sie die Platine wieder an. Ist durch einen eventuell vorhandenen Fehler kein Bauteil in Mitleidenschaft gezogen worden, muss die Schaltung nun funktionieren. Die vorliegende Schaltung kann nun nach erfolgreichem Funktionstest und Einbau in ein entsprechendes Gehäuse und unter Einhaltung der VDE-Bestimmungen für den vorgesehenen Zweck in Betrieb genommen werden.

## Störung

Ist anzunehmen, dass ein gefahrloser Betrieb nicht mehr möglich ist, so ist das Gerät außer Betrieb zu setzen und gegen unbeabsichtigten Betrieb zu sichern.

Das trifft zu:

- wenn das Gerät sichtbare Beschädigungen aufweist
- wenn das Gerät nicht mehr funktionsfähig ist
- wenn Teile des Gerätes lose oder locker sind
- wenn die Verbindungsleitungen sichtbare Schäden aufweisen.

## Garantie

Auf dieses Gerät gewähren wir 1 Jahr Garantie. Die Garantie umfasst die kostenlose Behebung der Mängel, die nachweisbar auf die Verwendung nicht einwandfreien Materials oder Fabrikationsfehler zurückzuführen sind. Da wir keinen Einfluss auf den richtigen und sachgemäßen Aufbau haben, können wir aus verständlichen Gründen bei Bausätzen nur die Gewähr der Vollständigkeit und einwandfreien Beschaffenheit der Bauteile übernehmen. Garantiert wird eine den Kennwerten entsprechende Funktion der Bauelemente im uneingebautem Zustand und die Einhaltung der technischen Daten der Schaltung bei entsprechend der Lötvorschrift, fachgerechter Verarbeitung und vorgeschriebener Inbetriebnahme und Betriebsweise. Weitergehende Ansprüche sind ausgeschlossen. Wir übernehmen weder eine Gewähr noch irgendwelche Haftung für Schäden oder Folgeschäden im Zusammenhang mit dem Produkt. Wir behalten uns eine Reparatur, Nachbesserung, Ersatzteillieferung oder Rückerstattung des Kaufpreises vor. Bei folgenden Kriterien erfolgt keine Reparatur bzw. es erlischt der Garantieanspruch:

- wenn zum Löten säurehaltiges Lötzinn, Lötfett oder säurehaltiges Flußmittel u. ä. verwendet wurde,
- wenn der Bausatz unsachgemäß gelötet und aufgebaut wurde.

Das gleiche gilt auch

- bei Veränderung und Reparaturversuchen am Gerät
- bei eigenmächtiger Abänderung der Schaltung
- bei der Konstruktion nicht vorgesehene, unsachgemäße Auslagerung von Bauteilen, Freiverdrahtung von Bauteilen wie Schalter, Potis, Buchsen usw.
- Verwendung anderer, nicht original zum Bausatz gehörender Bauteile
- bei Zerstörung von Leiterbahnen oder Lötäugen
- bei falscher Bestückung und den sich daraus ergebenden Folgeschäden
- Überlastung der Baugruppe bei Schäden durch Eingriffe fremder Personen
- bei Schäden durch Nichtbeachtung der Bedienungsanleitung und des Anschluss planes
- bei Anschluss an eine falsche Spannung oder Stromart
- bei Falsch Polung der Baugruppe
- bei Fehlbedienung oder Schäden durch fahrlässige Behandlung oder Missbrauch
- bei Defekten, die durch überbrückte Sicherungen oder durch Einsatz falscher Sicherungen entstehen

In all diesen Fällen erfolgt die Rücksendung des Bausatzes zu Ihren Lasten.

## Entsorgung



**Bitte entsorgen Sie dieses Produkt nach seiner Verwendung entsprechend den in Ihrem Land geltenden Gesetzen als Elektronikschrott**